

# Cave à vin multi-températures encastrable avec cadre décorable

## EWTdf 1653

Vinidor

88

Caves à vin encastrables

Porte vitrée isolante / Appareil encastrable avec cadre décorable

Classe d'efficacité énergétique:	
Consommation annuelle / 24 h :	142 / 0,389 kWh
Nombre max. de bouteilles de Bordeaux 0,75 l <sup>2</sup> :	30
Volume total <sup>1</sup> :	97 l
Niveau sonore / Classe sonore :	32 dB(A) / B SuperSilent
Classe climatique:	SN-ST (+10 °C à +38 °C)
Porte :	Porte vitrée isolée adaptée pour le montage d'un cadre décor
Dimensions de la niche en cm (H/L/P):	87,4 - 89 / 56 - 57 / min. 55



### Commande

- Écran LCD avec touches sensibles
- Affichage digital de la température pour 2 zones de température
- Alarme en cas de panne : optique et sonore
- Alarme porte : sonore
- Sécurité enfants

### Avantages d'équipement

- Pieds réglables en hauteur à l'avant
- Butée de porte réversible
- Joint de porte remplaçable
- Charnière de porte cachée avec limiteur d'ouverture

PVC : € 2.799

### Compartment vin

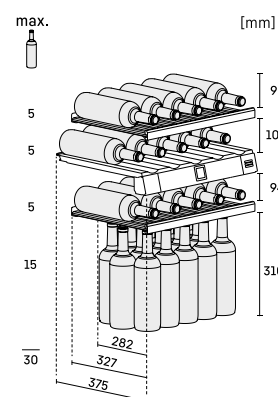
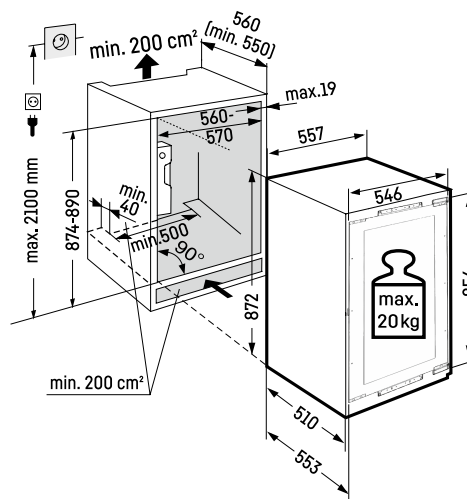
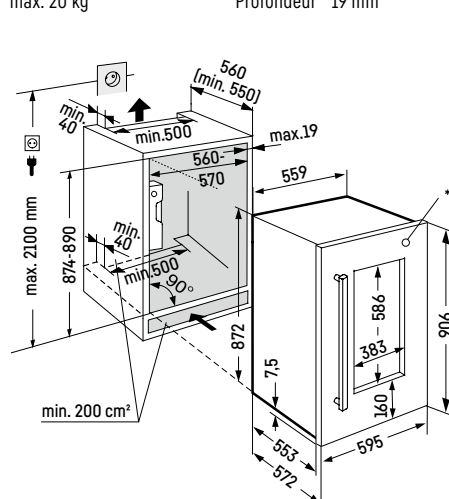
- 2 zones de température, réglables de +5 °C à +20 °C
- 2 circuits frigorifiques réglables
- Éclairage intérieur LED commutable et réglable en continu
- Clayettes en bois de hêtre
- 4 surfaces de rangement, dont 2 sur rails télescopiques
- Refroidissement ventilé, alimentation en air frais par filtre à charbon actif FreshAir
- Régulation de l'hygrométrie par ventilation commutable



**Poids max. de la porte du meuble :**  
max. 20 kg

**Dimensions porte :**  
Largeur 595 mm  
Hauteur 906 mm  
Profondeur 19 mm

\* Schéma avec cadre en acier inox monté (accessoire).



<sup>1</sup> Conformément au règlement UE 2019/2016, nous indiquons le volume total sous forme de nombre entier (arrondi à l'unité inférieure).

<sup>2</sup> Cet appareil est exclusivement dédié à la conservation du vin. Capacité max. en bouteilles de Bordeaux (0,75 l) selon Norme NF H 35-124 (H : 300,5 mm, Ø 76,1 mm).