

Cave à vin multi-températures encastrable avec porte vitrée

EWTgb 1683

Vinidor

↑
88
↓

Encastré porte vitrée isolante / Appareil intégrable

Classe d'efficacité énergétique:	
Consommation annuelle / 24 h :	143 / 0,391 kWh
Nombre max. de bouteilles de Bordeaux 0,75 l ² :	33
Volume total ¹ :	105 l
Niveau sonore / Classe sonore :	32 dB(A) / B SuperSilent
Classe climatique:	SN (+10 °C à +32 °C)
Porte :	Porte vitrée isolée avec cadre en verre noir, sans poignée
Dimensions de la niche en cm (H/L/P):	87,4 - 89 / 56 - 57 / min. 55



Commande

- Écran LCD avec touches sensibles
- Affichage digital de la température pour 2 zones de température
- Alarme en cas de panne : optique et sonore
- Alarme porte : sonore
- Sécurité enfants

Avantages d'équipement

- Pieds réglables en hauteur à l'avant
- Butée de porte réversible
- Joint de porte remplaçable
- Charnière de porte cachée avec limiteur d'ouverture
- TipOpen

PVC : € 3.399

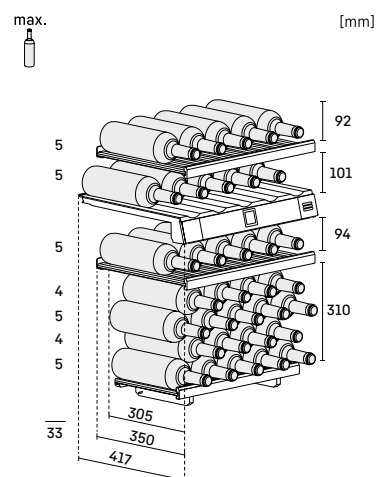
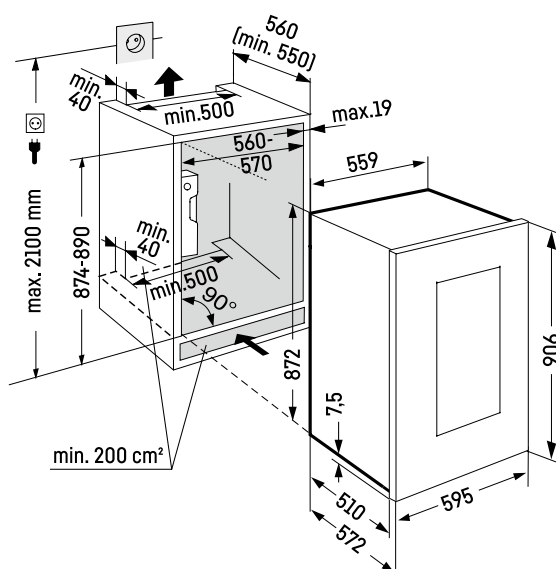
Compartment vin

- 2 zones de température, réglables de +5 °C à +20 °C
- 2 circuits frigorifiques réglables
- Éclairage intérieur LED commutable et réglable en continu
- Clayettes en bois de hêtre
- 4 surfaces de rangement, dont 2 sur rails télescopiques
- Refroidissement ventilé, alimentation en air frais par filtre à charbon actif FreshAir
- Régulation de l'hygrométrie par ventilation commutable



Dimensions porte :

Largeur 595 mm
Hauteur 906 mm
Profondeur 19 mm



¹ Conformément au règlement UE 2019/2016, nous indiquons le volume total sous forme de nombre entier (arrondi à l'unité inférieure).

² Cet appareil est exclusivement dédié à la conservation du vin. Capacité max. en bouteilles de Bordeaux (0,75 l) selon Norme NF H 35-124 (H : 300,5 mm, Ø 76,1 mm).